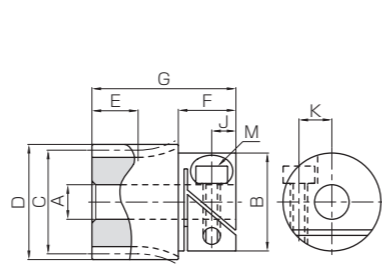


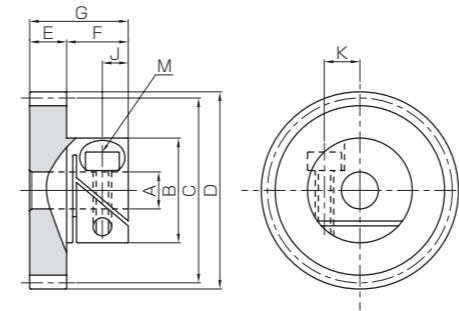


共 通 规 格	
精度等级	JIS N8级 (JIS B 1702-1 : 1998) *
齿 形	全齿高齿
压 力 角	20°
材 料	SUS303
热 处 理	—
齿面硬度	(187HB 以下)

\* 齿轮精度等级为连接前的等级。  
另外，模数 0.5 以下的产品精度是与表记精度相当的产品。



S3



S1

产品型号	模数	齿数	形状	孔径	轮毂径	分度圆直径	齿顶圆直径	齿宽	轮毂长	全长	内六角螺丝		
				A <sub>H7</sub>	B	C	D				E	F	G
SUSF0.5-16	m0.5	16	S3	4	14	8	9	7	8	22	M2.5	3.3	4.4
SUSF0.5-24		24		12		13							
SUSF0.5-28		S1	28	6	17	14	15	5	10	15	M3	4.5	5.7
SUSF0.5-30			30			15	16						
SUSF0.5-32		32	16	17									
SUSF0.5-35		35	17.5	18.5									
SUSF0.5-45		45	22.5	23.5									
SUSF0.5-50		50	25	26									
SUSF0.5-60		60	30	31									
SUSF0.5-70		70	35	36									
SUSF0.5-80	80	40	41										
SUSF1-14	m1	14	S3	17	14	16	8	10	16	25	M3	4.5	5.7
SUSF1-15		15			15	17							
SUSF1-16		16	16	18									
SUSF1-18		18	18	20									
SUSF1-20		20	20	22									
SUSF1-24		24	24	26									
SUSF1-25		25	25	27									
SUSF1-28		28	28	30									
SUSF1-30		30	30	32									
SUSF1-32		32	32	34									
SUSF1-35	35	35	37										
SUSF1-36	36	36	38										
SUSF1-40	40	40	42										
SUSF1-45	45	45	47										
SUSF1-48	48	48	50										
SUSF1-50	50	50	52										
SUSF1-60	60	60	62										
SUSF1-64	64	64	66										
SUSF1-70	70	70	72										
SUSF1-100	100	100	102										

容许转矩 (N·m)		容许转矩 (kgf·m)		参考滑动转矩	标准螺钉紧固转矩 (N·m)	侧隙 (mm)	质量 (g)	产品型号
弯曲强度	齿面强度	弯曲强度	齿面强度					
0.40	0.023	0.040	0.0023	0.62	0.45	0~0.10	13.9	SUSF0.5-16
0.72	0.056	0.074	0.0057				20.0	SUSF0.5-24
0.89	0.079	0.091	0.0080				16.0	SUSF0.5-28
0.98	0.091	0.10	0.0093				16.9	SUSF0.5-30
0.76	0.075	0.078	0.0077				22.6	SUSF0.5-32
0.86	0.088	0.088	0.009	1.79	0.80		24.2	SUSF0.5-35
1.18	0.15	0.12	0.015				30.4	SUSF0.5-45
1.34	0.19	0.14	0.019				34.1	SUSF0.5-50
1.67	0.28	0.17	0.029				44.5	SUSF0.5-60
2.01	0.39	0.20	0.040				54.7	SUSF0.5-70
2.34	0.51	0.24	0.052	4.50	2.00	88.2	SUSF0.5-80	
1.46	0.088	0.15	0.0090	1.79	0.80	33.3	SUSF1-14	
1.63	0.10	0.17	0.010			36.2	SUSF1-15	
1.81	0.12	0.18	0.012			39.3	SUSF1-16	
2.17	0.15	0.22	0.015			26.5	SUSF1-18	
1.91	0.14	0.19	0.015			29.4	SUSF1-20	
2.48	0.21	0.25	0.021			35.9	SUSF1-24	
2.62	0.23	0.27	0.023			37.8	SUSF1-25	
3.06	0.29	0.31	0.030			43.7	SUSF1-28	
3.36	0.34	0.34	0.034			49.7	SUSF1-30	
3.66	0.39	0.37	0.039			54.4	SUSF1-32	
4.12	0.47	0.42	0.047	2.22	0.80	61.9	SUSF1-35	
4.27	0.49	0.44	0.050			64.5	SUSF1-36	
4.89	0.62	0.50	0.063			75.9	SUSF1-40	
5.66	0.79	0.58	0.081			91.8	SUSF1-45	
6.14	0.91	0.63	0.093			102	SUSF1-48	
6.45	0.99	0.66	0.10	4.50	2.00	131	SUSF1-50	
8.03	1.45	0.82	0.15			172	SUSF1-60	
8.67	1.66	0.88	0.17			191	SUSF1-64	
9.63	2.00	0.98	0.20			221	SUSF1-70	
14.5	4.25	1.48	0.43			411	SUSF1-100	

直齿轮

斜齿轮

内齿轮

齿条

& C  
小P  
齿条

等径锥齿轮

锥齿轮

交错轴斜齿轮

蜗轮蜗杆

齿轮箱

其他产品

直齿轮

斜齿轮

内齿轮

齿条

& C  
小P  
齿条

等径锥齿轮

锥齿轮

交错轴斜齿轮

蜗轮蜗杆

齿轮箱

其他产品